

INSTALLATION FOR RTP4 SERIES

SAVE THESE INSTRUCTIONS - READ ALL INSTRUCTIONS CAREFULLY

WARNING

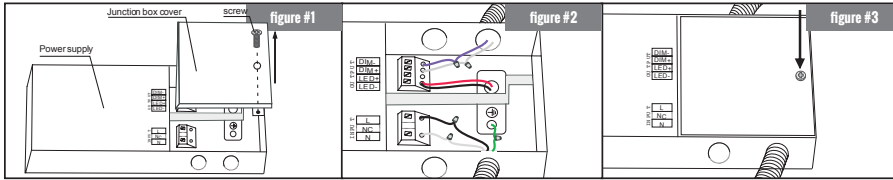


PLEASE READ ALL INSTRUCTIONS BEFORE ATTEMPTING INSTALLATION.

- To prevent personal injury or product damage only licensed electricians/personnel should install fixture.
- To avoid electric shock or component damage disconnect power before attempting installation or servicing.
- This product must be installed in accordance with the National Electric Code (NEC) and all applicable Federal, State/Provincial and Local Electric Codes and Safety Standards.
- Disconnect fixture and allow cooling prior to servicing.
- Any alteration or modification of this product is expressly forbidden as it may cause serious personal injury, death, property damage and/or product malfunction.
- To prevent product malfunction and/or electrical shock this product must be properly grounded.

Caution-risk of fire. Consult a qualified electrician to ensure correct branch circuit conductor. Maximum of 8 No. 12 AWG through branch circuit conductor suitable for 90°C permitted in box. Type IC inherently protected Vapor barrier must be suitable for 90°C, Minimum 90°C supply conductors. Suitable for damp location Access above ceiling required. Suitable for operation in ambient not exceeding 45°C.

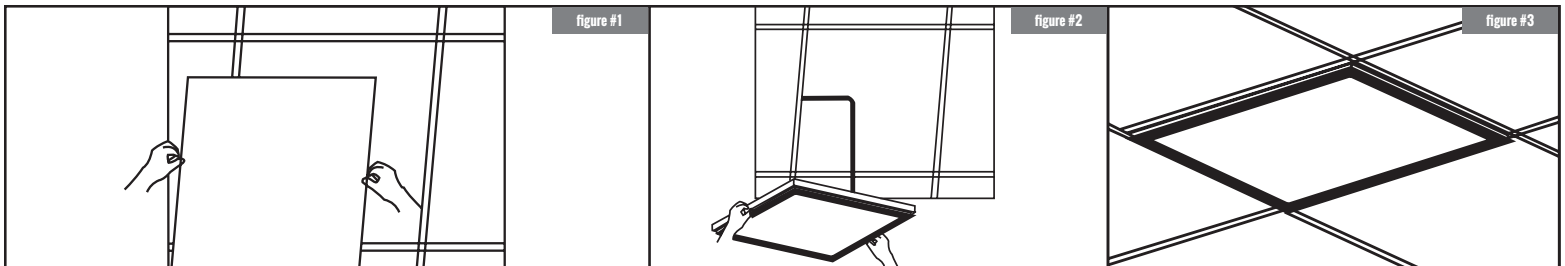
CONNECTION MODE - DIMMING DRIVER



1. Open the junction box of LED Panel by removing the screw.
2. Connect black, white and green wires into respective terminals. Connect purple (Dim+) and gray (Dim-) into respective dimming terminals
3. Close junction box with screw.

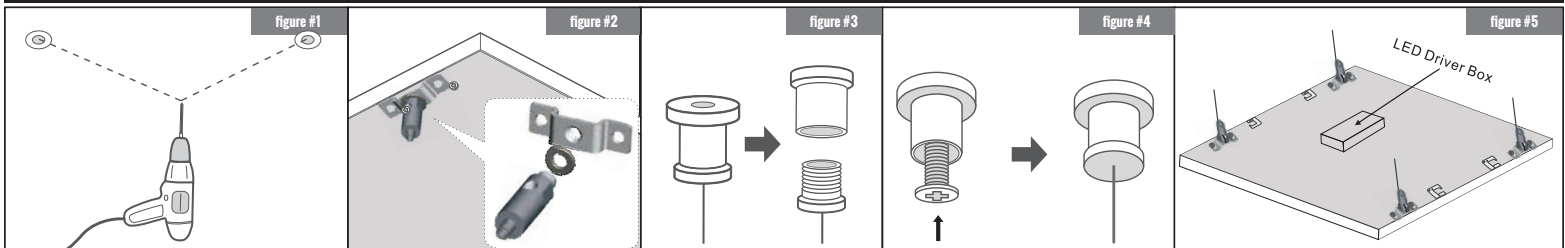
MOUNTING INSTALLATION INSTRUCTIONS

RECESSED MOUNT



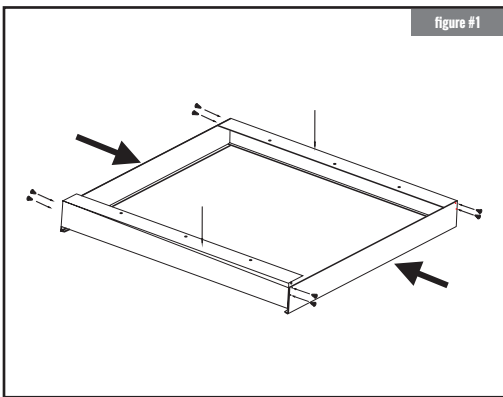
1. Bend hanging buckle by 90° positioning it vertical to the rear cover of the panel. Bend top of hang buckles horizontally by 90°.
2. Turn off power and remove old fixture from ceiling.
3. Place the new panel into the ceiling and use the hang buckle to stabilize the panel on the T-Bar. Secure to ceiling with aircraft cable for added safety.

SUSPENSION MOUNT

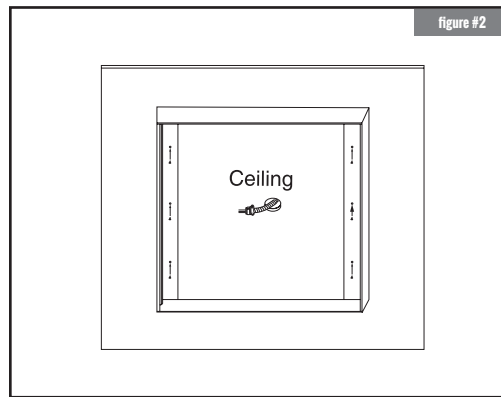


1. According to the width of the panel light, drill 2 mounting holes on the mounting position.
2. Button the panel light with the buckle of the equipped rope.
3. Twist off the rope grab device it into two parts: the upper cover and lower cover
4. Fix the upper cover into prepared mounting holes with self-tapping screws (not included), and then twist on the lower cover
5. Connect LED panel light by the hook of suspension wire

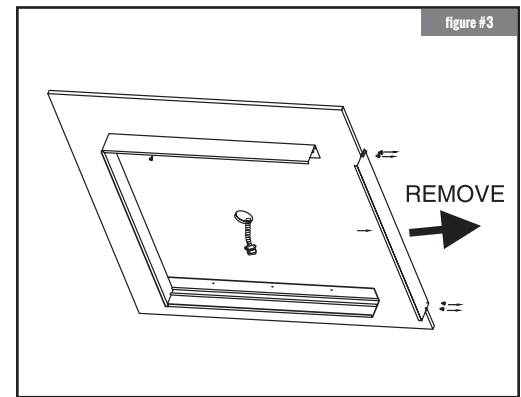
INSTALLATION FOR RTP4 SERIES
SAVE THESE INSTRUCTIONS - READ ALL INSTRUCTIONS CAREFULLY

SURFACE MOUNT


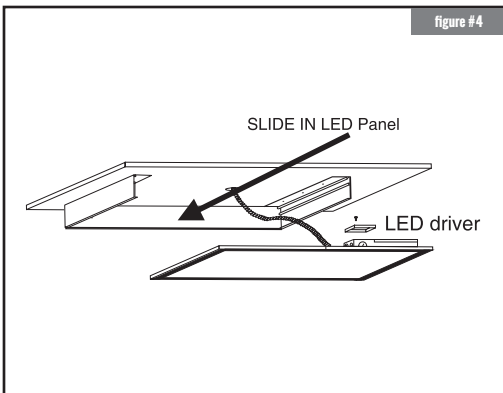
1. Assemble the mounting frame with the 8 screws (included)



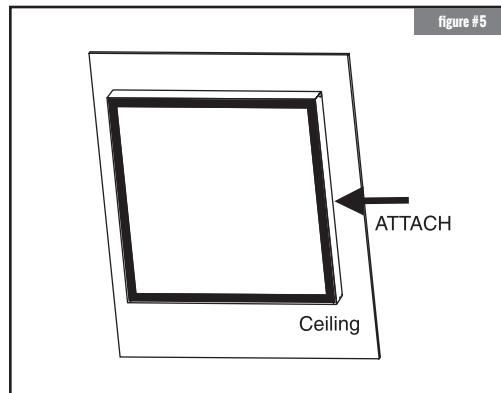
2. Mount the frame on the ceiling with the screws (not included). Make sure that the wire is long enough for Step 4



3. After mounting the frame on ceiling, REMOVE one side of the mounting frame



4. Connect the wires from mains to the LED driver. Then, slide in the LED panel unit to the frame.



5. Put back the side on removed frame.

D'INSTALLATION DE LA SÉRIE DE RTP4

CONSERVEZ CES INSTRUCTIONS - LISEZ TOUTES LES INSTRUCTIONS ATTENTIVEMENT

⚠ MISE EN GARDE

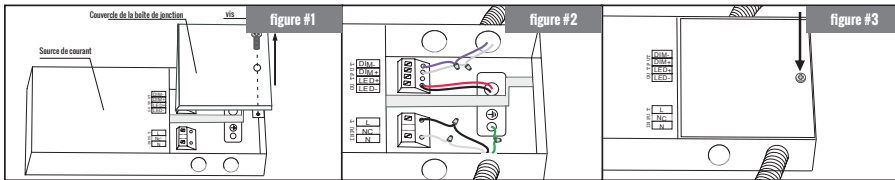


VEUILLEZ LIRE TOUTES LES INSTRUCTIONS AVANT DE COMMENCER L'INSTALLATION.

- Pour éviter les blessures et les dommages matériels, le luminaire ne devrait être installé que par des électriciens ou des employés autorisés.
- Pour éviter les chocs électriques ou les dommages aux composants, coupez l'alimentation avant de commencer l'installation ou l'entretien.
- Ce produit doit être installé conformément au National Electric Code (NEC) et à l'ensemble des codes de l'électricité et des normes de sécurité fédérales, provinciales/étatiques, provinciales et locales.
- Débranchez le luminaire et laissez-le refroidir avant l'entretien.
- Toute modification de ce produit est expressément interdite, car elle peut causer des blessures, la mort, des dommages matériels ou la défaillance du produit.
- Pour éviter la défaillance du produit et les chocs électriques, ce produit doit être mis à la terre correctement.

Risque de feu. Installation par un électricien certifié afin d'assurer le bon branchement des circuits. Un maximum de 8 conducteurs d'alimentation AWG No.12 à 90°C sont permis dans la boîte. Type IC à protection intrinsèque. Le pare-vapeur doit être adapté à 90°C, Conducteurs d'alimentation minimum 90°C Réservez aux endroits humides. Access obligatoire au dessus du plafond. Convient pour une utilisation en ambiance ne dépassant pas 45°C

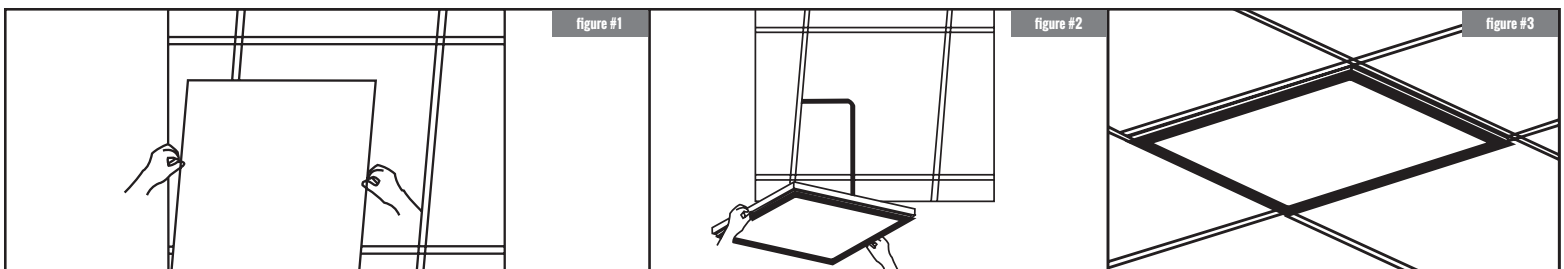
DIAGRAMME DE CONNEXION



1. Ouvrez la boîte de jonction de panneau DEL en enlevant la vis.
2. Connecter le fil blanc à la borne blanche, le fil noir à la borne noire, et de mis à terre. à la borne mis à terre. Connecter les fils violet (DIM+) et gris (DIM-) avec les borne respectifs.
3. Refermez la boîte de jonction et remettez la vis en place.

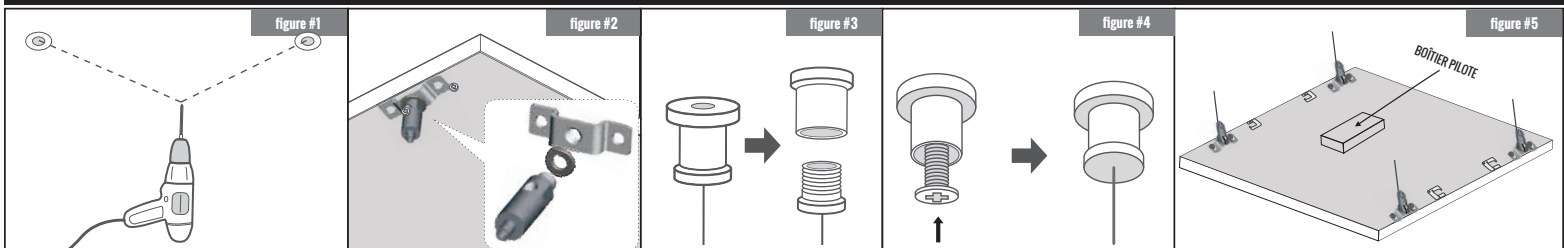
INSTRUCTIONS DE MONTAGE

INSTALLATION ENCASTRÉE



1. Pilez les boucles d'accrochage de 90° afin de les positionner à la vertical par rapport au couvercle arrière du luminaire. Pliez la partie supérieure des boucles d'accrochage de 90°, à l'horizontale.
2. Fermez l'alimentation électrique et retirez l'ancien luminaire du plafond.
3. Placez le panneau DEL dans le plafond et fixez-le solidement sur le treillis de plafond. Pour une installation plus sécuritaire, fixez le câble d'acier au plafond.

MONTAGE SUSPENSION

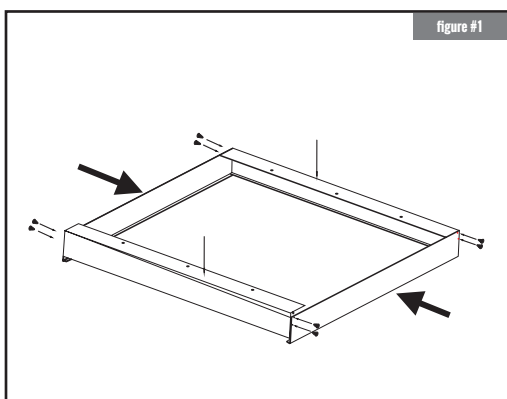


1. Selon la largeur de panneau, percez deux trous de montage sur la position de montage.
2. Bouttonnez le panneau avec la boucle de la corde équipée.
3. Tordre le dispositif de prise de corde et le diviser en deux parties, les couvertures supérieure et inférieure.
4. Fixer le couvercle supérieur dans les trous de montage préparés avec du matériel auto-tarandant puis tordre le couvercle inférieur.
5. Connecter la panneau de DEL par le crochet du fil de suspension.

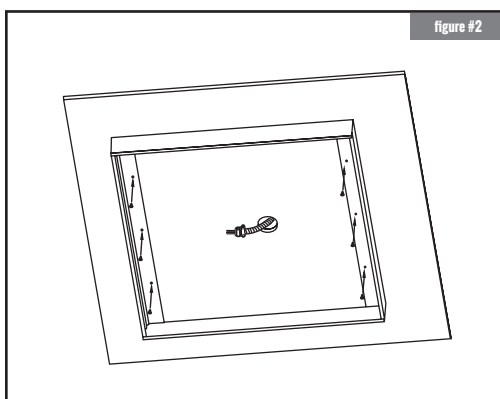
D'INSTALLATION DE LA SÉRIE DE RTP4

CONSERVEZ CES INSTRUCTIONS - LISEZ TOUTES LES INSTRUCTIONS ATTENTIVEMENT

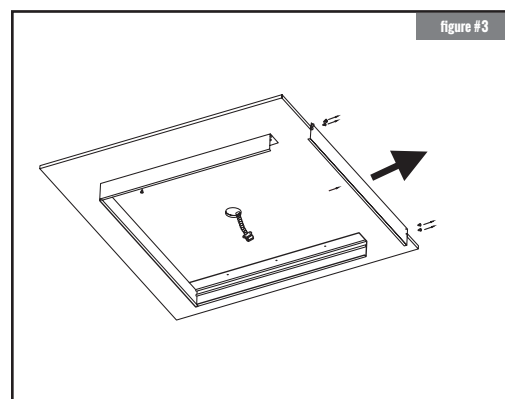
MONTAGE EN SURFACE



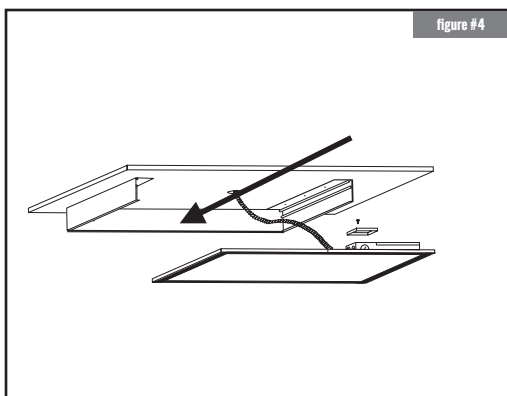
1. Assembler le cadre de montage avec 8 vis (inclus).



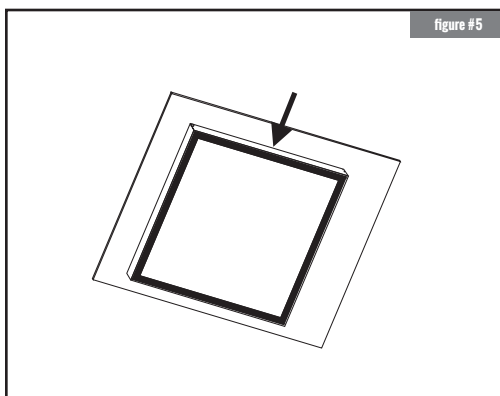
2. Monter le cadre sur le plafond avec des vis (non inclus). Assurez-vous que les fils d'alimentations sont assez long.



3. Après avoir monté le cadre sur le plafond, retirez un côté du cadre.



4. Connecter les fils d'alimentations aux fils de luminaire DEL. Puis, faites glisser l'unité du panneau DEL dans le cadre.



5. Remplacer le côté retire sur le cadre.